

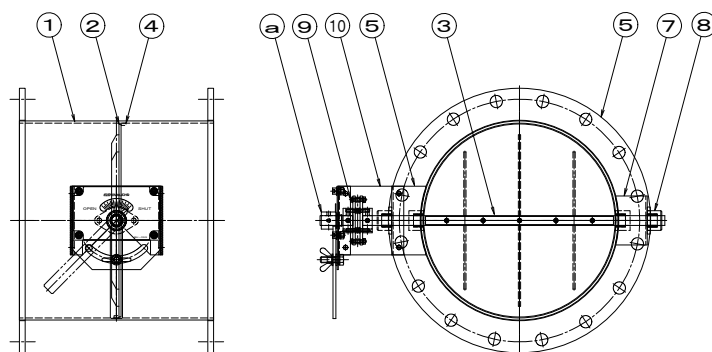
製品仕様書

| | | |
|----------------------------------|----------------------------------|-------------------|
| 形 式 EBPDF-300~450A SHU | バタフライ・ダンパー 耐熱型 200℃ 手動操作ハンドル式 | 材 質 SUS |
|----------------------------------|----------------------------------|-------------------|

ダンパー部仕様

| No | 部品名称 | 材質 | 仕 様 | No | 部品名称 | 材質 | 仕 様 |
|----|-----------|---------|--------------|----|------|----|-----|
| 1 | 本体(ケーシング) | SUS304 | 3. 0t | 11 | | | |
| 2 | 羽根 | SUS304 | 3. 0t | 12 | | | |
| 3 | 軸 | SUS304 | φ20 | 13 | | | |
| 4 | 羽根受け | SUS304 | FB10 x 3. 0t | 14 | | | |
| 5 | シャフトプッシュ | SUS304 | B20420CS | 15 | | | |
| 6 | フランジ | SUS304 | 6. 0t | 16 | | | |
| 7 | 軸受取付台 | SUS304 | 3. 0t | 17 | | | |
| 8 | 軸受 | セラミックス | 20420CS | 18 | | | |
| 9 | 耐熱カップリング | PGX-595 | C-802020H | 19 | | | |
| 10 | 耐熱板 | PGX-595 | Pt=10t | 20 | | | |

外径図



駆動部仕様

| No | 部品名称 | 形式・仕様 | 備 考 |
|----|--------|------------|-----|
| a | 操作ハンドル | BH-065S SS | |
| b | | | |
| c | | | |
| d | | | |
| e | | | |
| f | | | |
| g | | | |
| h | | | |

●注意

1. 相フランジは付属しません。
2. 静圧 2. 0KPa
3. 耐熱温度 -10℃~400℃
- 4.